

Schnitt 1-1 M.1:50

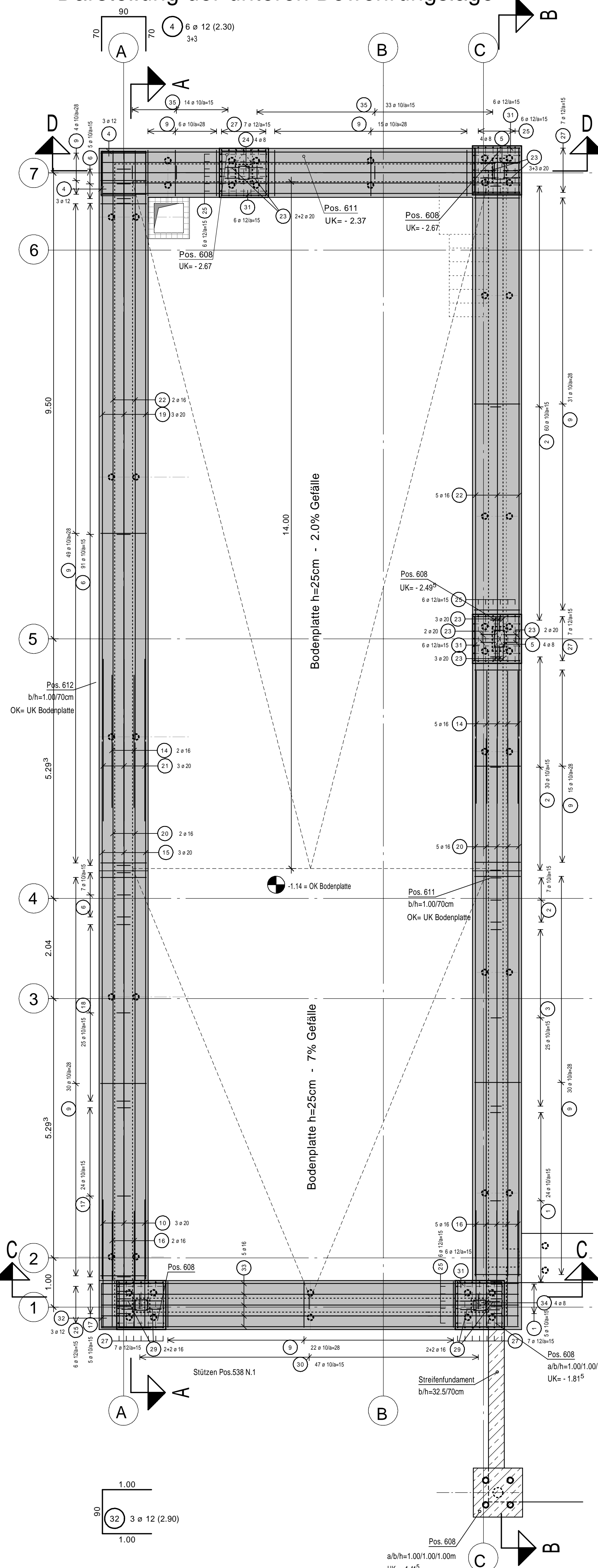
Schnitt 2-2 M.1:50

Schnitt B-B/ Fundament in Achse C M.1:50

Schnitt 3-3 M.1:50

Grundriss der tieferliegenden Fundamente in Achse A-C/ 1-7 M.1:50

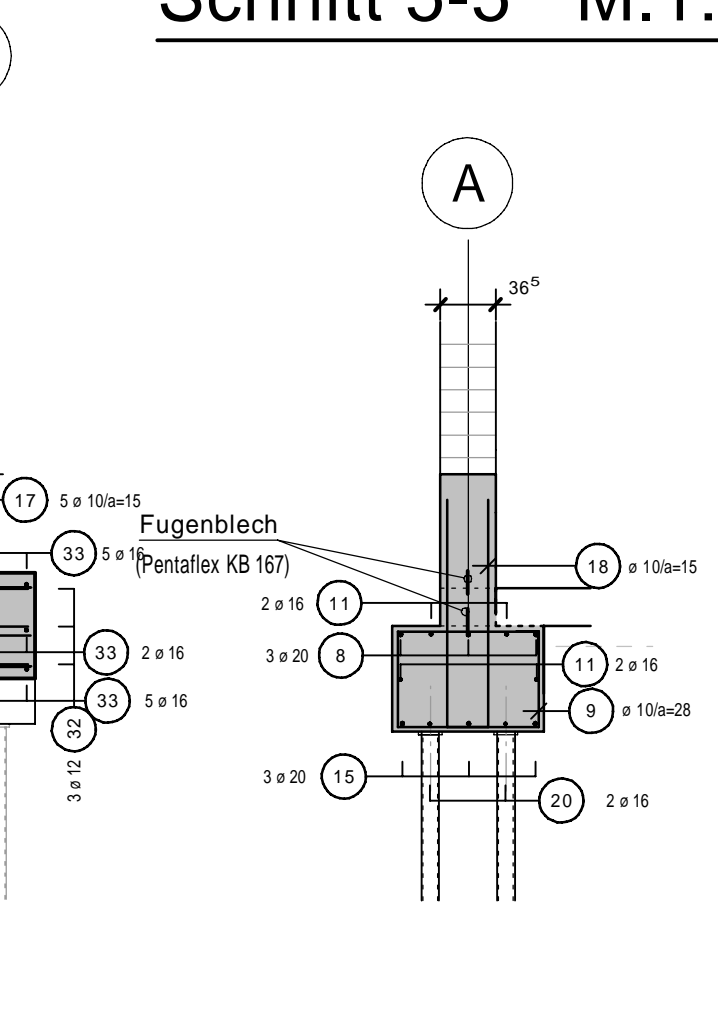
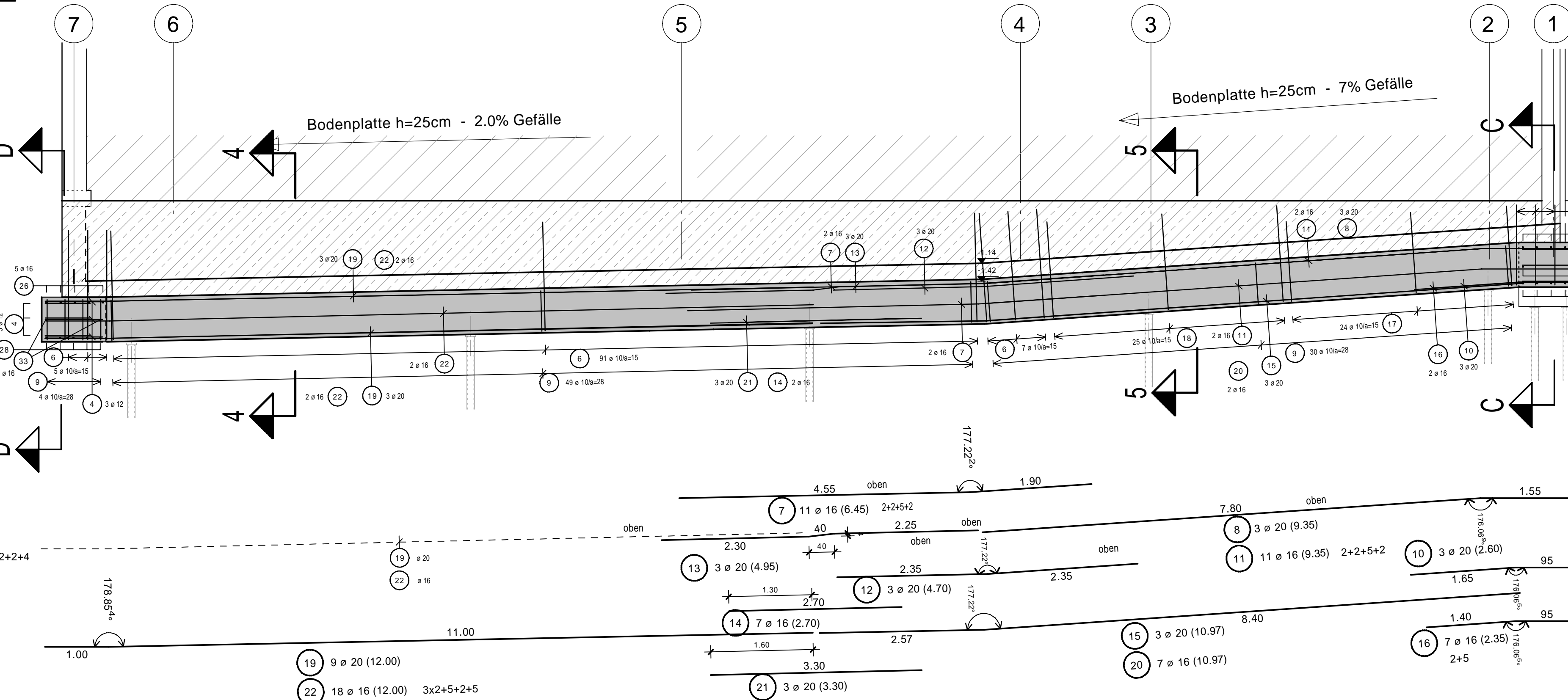
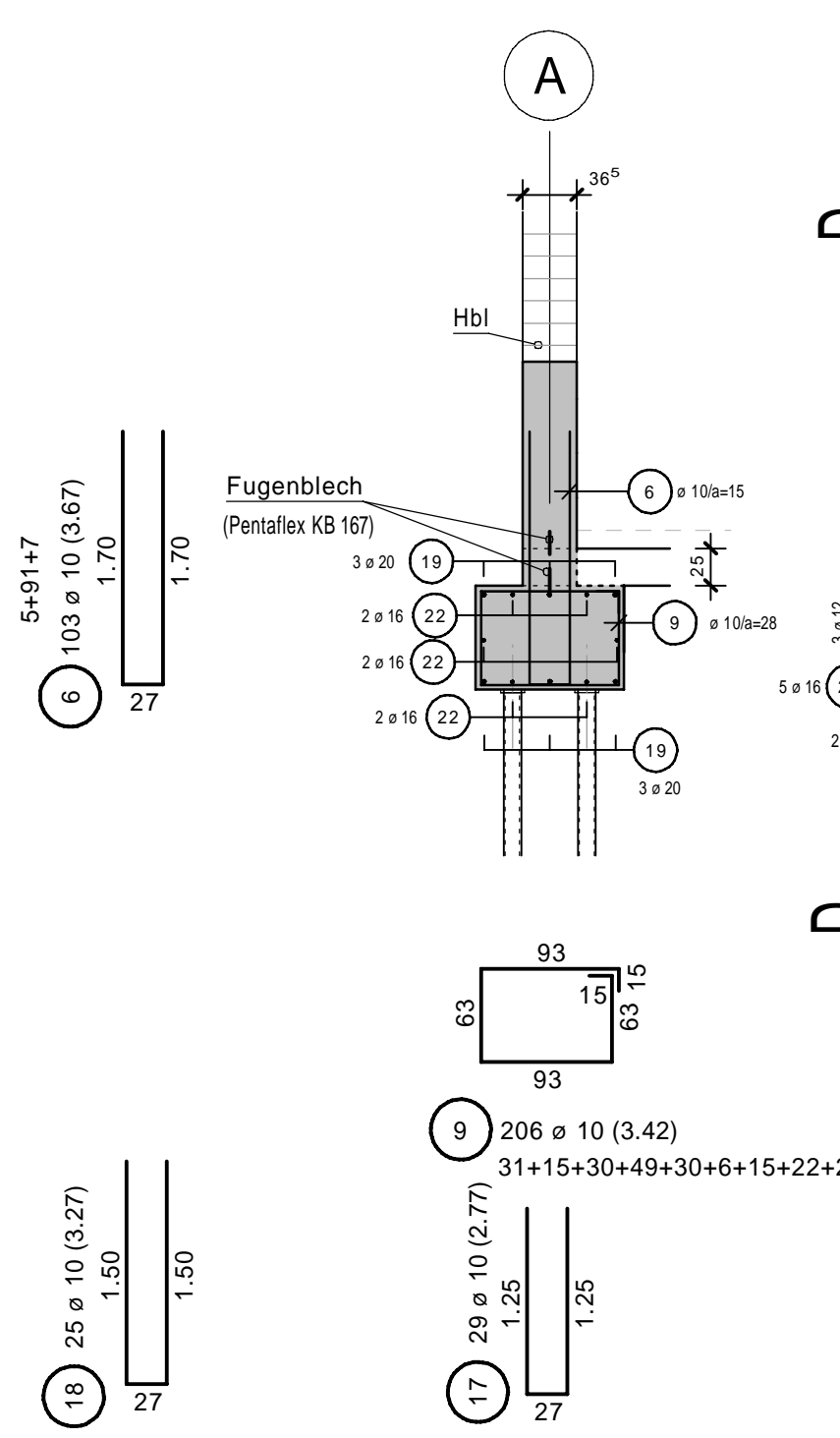
Darstellung der unteren Bewehrungslage



Schnitt 4-4 M.1:50

Schnitt A-A/ Fundament in Achse A M.1:50

Schnitt 5-5 M.1:50

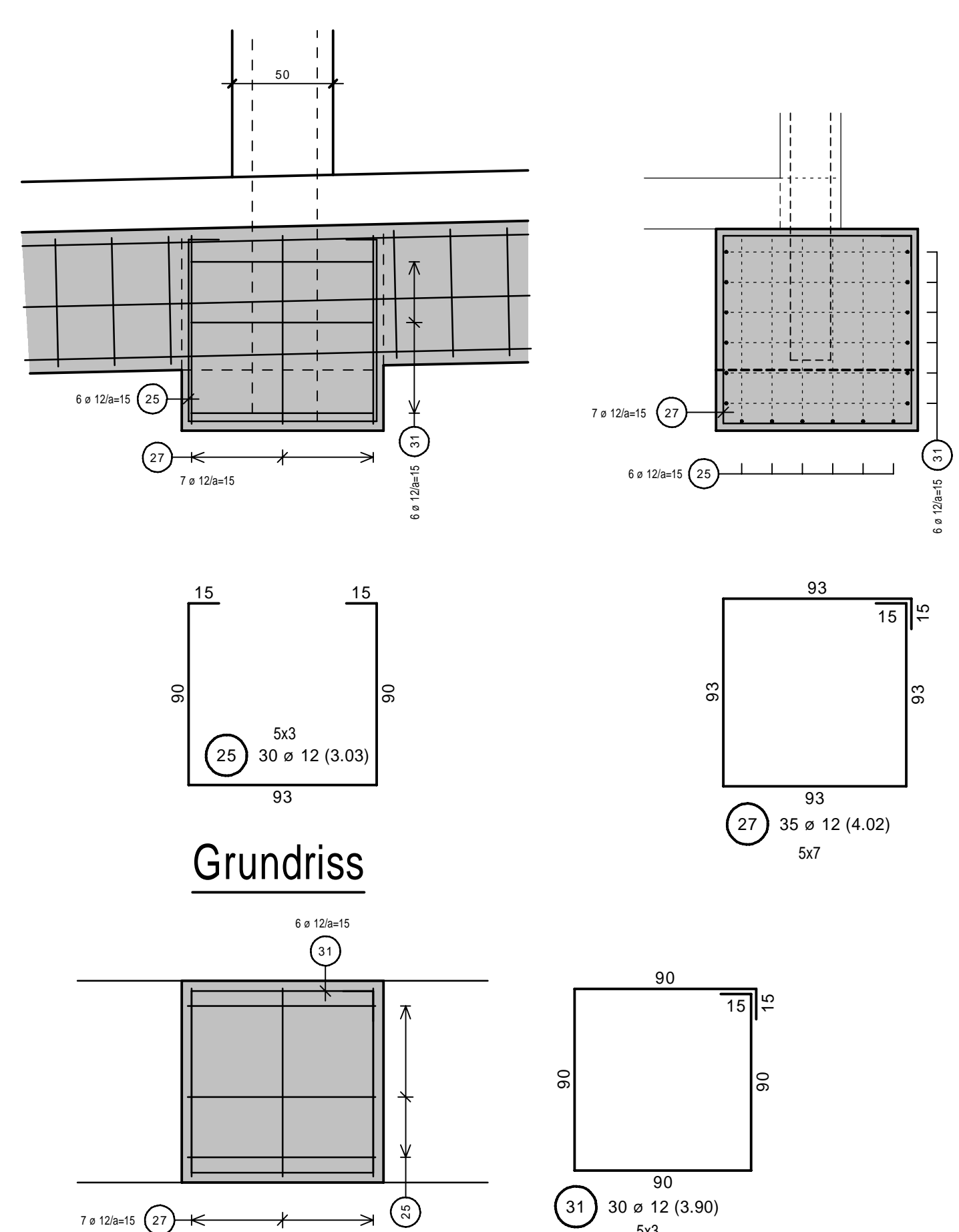


Bewehrung der Einzelfundamente Pos. 608 M.1:25

(5x)

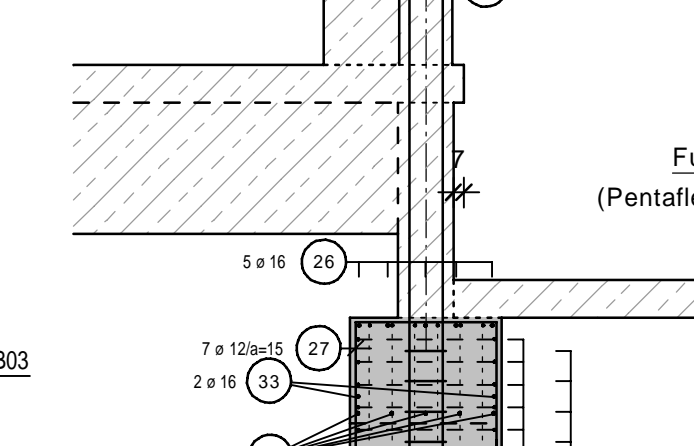
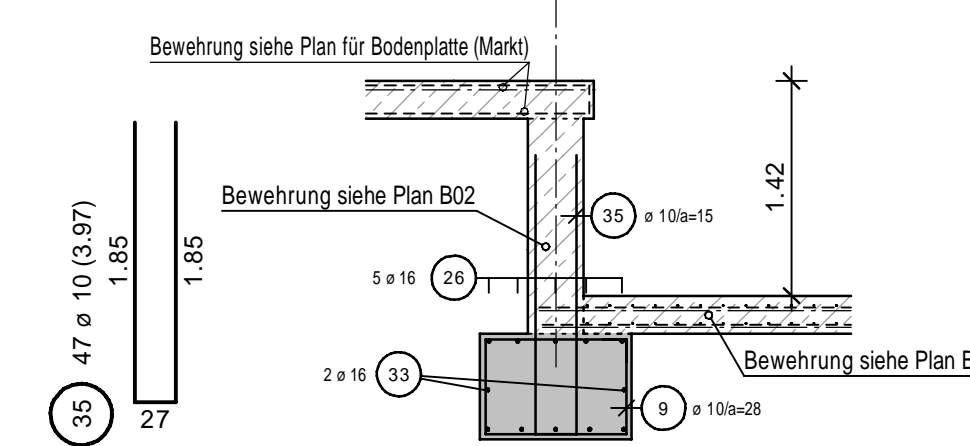
Längsschnitt

Querschnitt

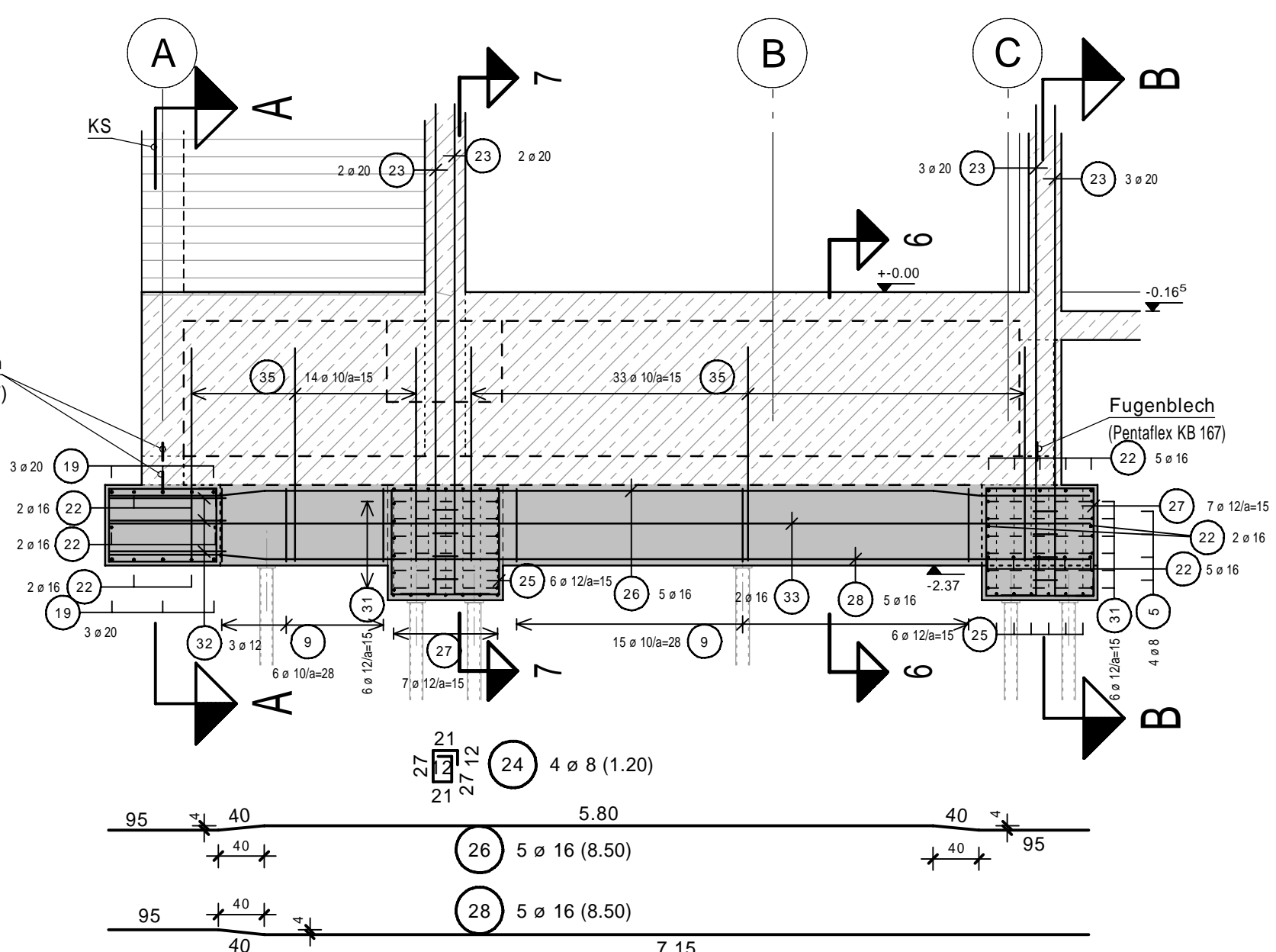


Schnitt 6-6 M.1:50

Schnitt 7-7 M.1:50

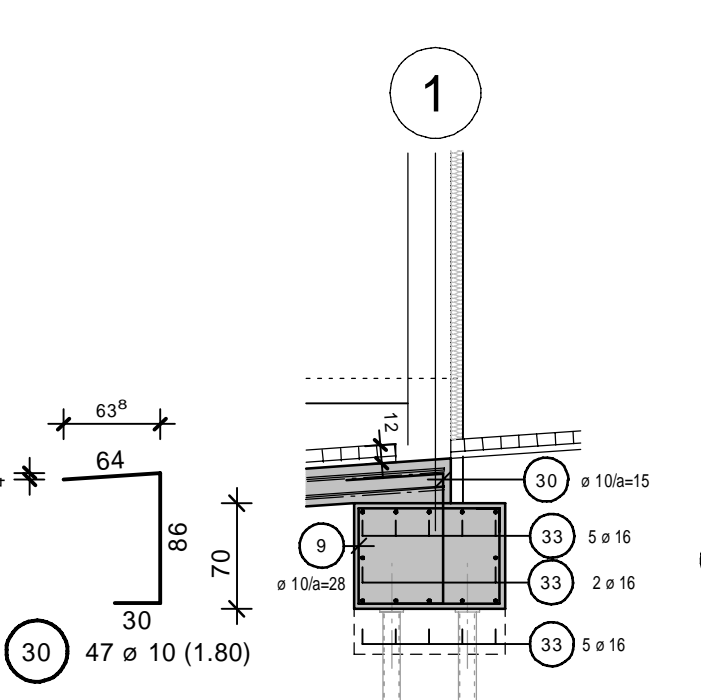
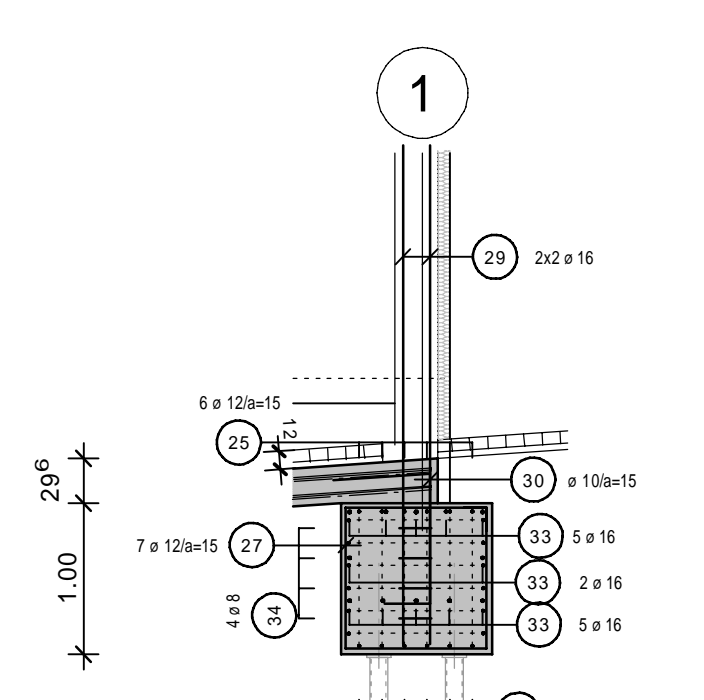


Schnitt D-D M.1:50

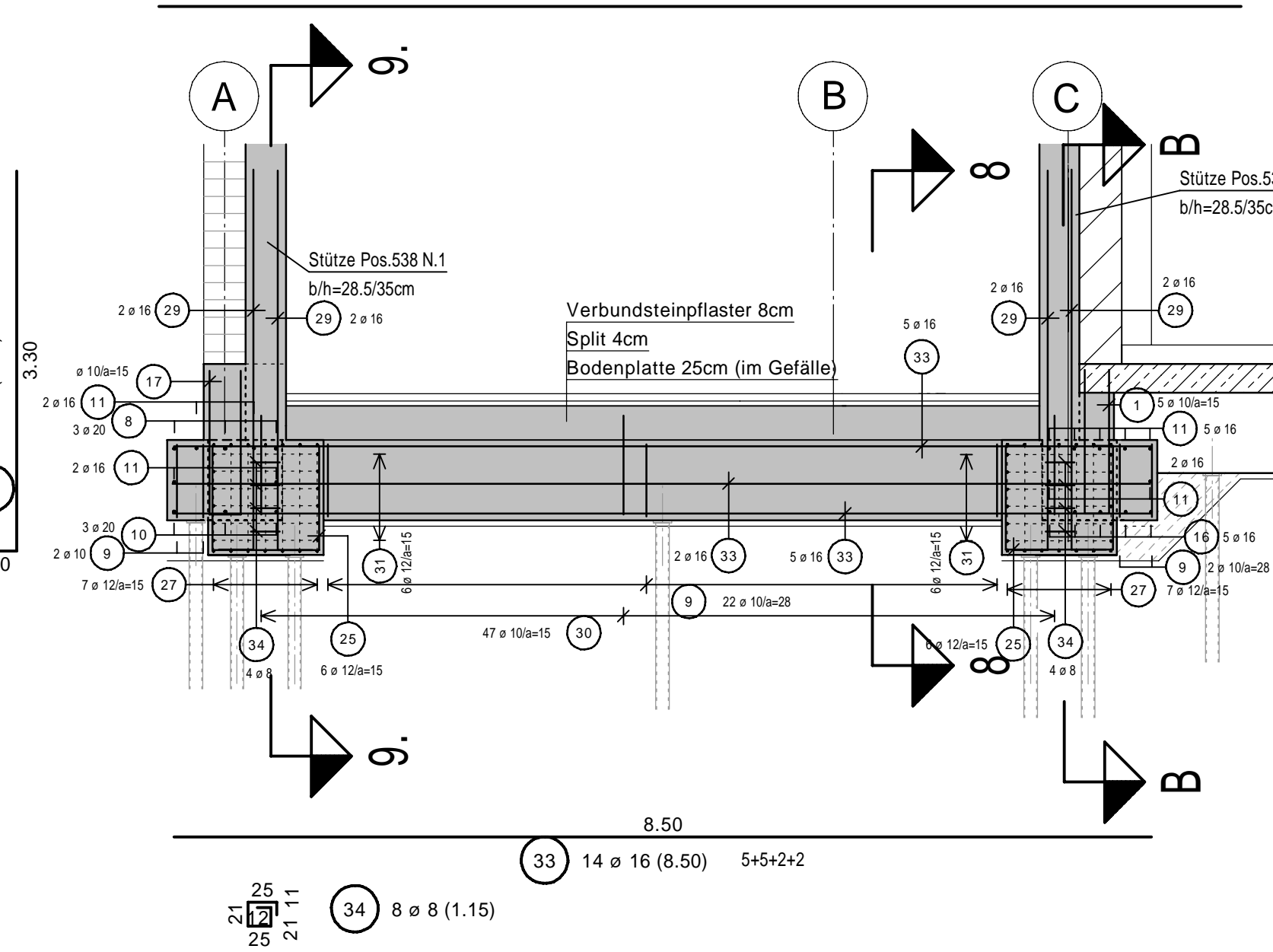


Schnitt 9-9 M.1:50

Schnitt 8-8 M.1:50



Schnitt C-C/ Fundament in Achse 1 M.1:50

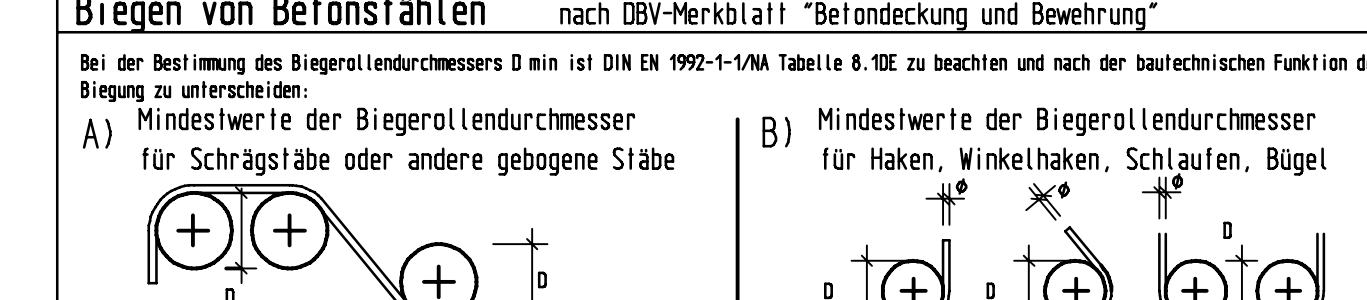


Abstandhalter:	Betonstahl- und Spannstahlsorte:
Typ nach DBV-Merkblatt "Abstandhalter"	B500 A (S) B500 B (S)
Verlegung nach DBV-Merkblatt	B500 A (M) B500 B (M)
"Betondeckung und Bewehrung"	St 950/1050 St 1420/1570

Lagesicherung der oberen Bewehrung nach dem DBV-Merkblatt "Unterstützungen"

Für Unterstützungen, zertifiziert gemäß DBV-Merkblatt, sind folgende Lasten festzulegen:	
Interimförmige Unterstützungen (Einseitig/Beidseitig)	Pzul = 0,67 kN/m
Interimförmige Unterstützungen (Einseitig/Beidseitig)	Pzul = 0,5 kN/m

Biegen von Betonstählen nach DBV-Merkblatt "Betondeckung und Bewehrung"



Mindestwerte der Betondeckung (tiefenabhängig zur Verankerung)	Biegelendurchmesser ϕ (mm)	Biegelendurchmesser ϕ (mm)
> 100 mm und > 7 ϕ	$\geq \phi$	≥ 10
> 50 mm und > 3 ϕ	$\geq \phi$	≥ 15
< 50 mm oder < 3 ϕ	$\geq \phi$	≥ 20

Bei Betonarbeiten und geschweißter Bewehrung, die nach dem Schweißplan gefertigt werden, ist zusätzlich die Mindestbetondeckung zu beachten. Bei einer A- und B-Verankerung ist der Biegelendurchmesser geteilt mit nur, wenn $\phi > 4 \phi$ (Längs- oder Schweißverankerung) zu beachten.

HIERZU SIEHE AUCH PLÄNE, DETAILS UND LV. DES ARCHITECTEN !!!

Expositionsklassen, Betongüten und Betondeckungen:

Bauart	Orientierung	Expositionsklasse	Betongüte	Betondeckung c_v
Zerbrücken/ Einzel Fundamente	rundum	XC2 WF	C 25/30	35
Zufahrt Rampe	oben:	XC1, XC2 WF	C 35/45	60
	unten:	XC2 WF	C 25/30	35
Bodenplatte (Rampisch)	oben:	XC1, WO	C 25/30	35
	unten:	XC2 WF	C 25/30	35
St.B. Treppe (Rampisch)	rundum:	XC1, WO	C 25/30	35
Bodenplatte (Netto-Markt)	rundum:	XC2 WF	C 25/30	35
St.B. Stützen (freist.)	rundum:	XC1, WO	C 50/60	40
St.B. Stützen	rundum:	XC1, WO	C 25/30	40
St.B. Überzüge	rundum:	XC1, WO	C50/60 bzw. C25/30	40
Decke über EG	rundum:	XC1, WO	C 25/30	40

± 0.00 $\hat{=}$ 225,25 m ÜNN

DATUM	NAMEN	ÄNDERUNG	INDEX
01.03.2021	Graff	Änderung Gefälle Bodenplatte und Zerbrücken, Änderung Höhenlage und Größe Rampenschicht	B
10.02.2021	Graff	vom Prüfer freigegeben	A

Bauvorhaben:
Neubau Lebensmitteldiscounter im EG + Wohnräume für die Lebenshilfe
66869 Kusel, Bahnhofstrasse 38-44

Bauherr:
Dr. Budau GmbH & Co. KG
vertreten durch Dr.-Ing. Paul Uwe Budau
Mackenroder Weg 5-9
55743 Idar-Oberstein

Bewehrungsplan
Fundamente in Achse A-C/ 1-7

WEBER Ingenieure
Richard-Wagner-Str. 42
66424 Homburg
+49(0)6841-959-40-0
info@weber-ingenieure.de
www.weber-ingenieure.de

STAHLLISTE	MASSTAB	GRÖSSE	DATUM	NAMEN	PLAN-NR.:
1:50	GEZ.	A0	18.01.2021	Graff	19389 - B 01B
			18.01.2021	Weber	